

SIRA # _____

MODEL # _____

ADI # _____

SIS # _____

AIA # _____



587160 (PBOT15RCIO)

* NOT TRANSLATED *

Ana Özellikler

- Kazan; her türlü malzemeyi direk ısıtma sistemi ile pişirme, sote yapma, kızartma veya poşeleme için uygundur.
- Kazan ceketı üst kenarın 159 mm altına kadar yükselir.
- Haznenin üst kenarı izolasyonludur.
- Ergonomik kazan boyutları: Çapının geniş, derinliğinin az olması karıştırma ve yemeği elleçleme işlemlerini kolaylaştırır.
- Dökme ağzına süzgeç takılabilir (opsiyonel).
- Motorlu, hız varyatörlü kazan devirme tertibatı "SOFT STOP" fonksiyonludur. Devirme ve boşaltma hızları hassas biçimde ayarlanabilir. Kazanın 90°den daha fazla devrilebilmesi boşaltma ve temizlik işlemlerini kolaylaştırır.
- Pişirme prosesini kontrol eden entegre sıcaklık sensörü.
- USB bağlantısı: Yazılımı güncellemek, reçeteleri yüklemek ve HACCP verilerini indirmek için kullanılır.
- Suya karşı koruma sınıfı: IPX6.
- İç ceketin maksimum basıncı 1,7 bar'dır; minimum çalışma basıncı 1 bar. Sıcaklığı 50 ile 110°C arasında kontrol etmenizi sağlar.

Konstruksiyon

- 1.4435 kalite (AISI 316L) paslanmaz çelik kazanın doğrusal bir boşaltma ağzı vardır. Çift cidarlı 1.4404 kalite (AISI 316L) paslanmaz çelik ceket 1.5 bar basınç altında çalışacak şekilde dizayn edilmiştir.
- Dış paneller ve iç çerçeve 1.4301 (304 AISI) paslanmaz çeliktir.
- Çift cidarlı, izolasyonlu kapak 1.4301 (304 AISI) paslanmaz çeliktir; ünitenin çapraz metal girişleri üzerine monte edilmiştir, bir menteşe ile karşı-dengeli hale gelmiştir ve her pozisyonda açık durabilir.
- Emniyet valfi, çift cidarlı ceketteki buhar basıncının yükselmesine izin vermez.
- Çift cidarlı ceket içindeki düşük su seviyesine karşı koruyucu emniyet termostadı.
- Su doldurma işlemini ve temizlik operasyonlarını kolaylaştıran batarya opsiyonel aksesuar olarak mevcuttur.
- Yüksek devirme pozisyonu sayesinde ergonomik ve kullanıcı dostudur ve kuvvetleri rahatça doldurmayı sağlayan özel tasarımı boşaltma ağzı bulunur.
- Ön tarafa monte edilmiş, eğimli, led ışıklı "DOKUNMATİK" kontrol paneli indirmeli derin çekme bir kasanın içine gömülmüştür. Kontrol panelinin açıklamalı fonksiyon göstergeleri tüm pişirme işlemi süresince kullanıcıya kılavuzluk eder: Gerçek ve set edilmiş sıcaklık

Onay: _____

değerlerini eş zamanlı olarak gösterir; aynı şekilde set edilmiş pişirme süresini ve kalan pişirme süresini eşzamanlı olarak gösterir; gerçek zamanlı saat; hassas yiyecekler için "SOFT" kontrollü ısıtma; 9 güç kademeli kaynatma; geciktirmeli start için süre ölçer; arızaları hızla belirlemek için hata göstergesi.

- Kenarlar arasındaki aralıklar minimize edilmiştir; temizliği kolaydır. En üst düzey hijyen standartlarıyla uyumludur.
- Enerji optimizasyonu veya dışardan gözetim sistemi için gerekli düzenlemeler fabrikada yapılabilir (opsiyonel).
- Farklı ısı ayarlı tek veya çok fazlı pişirme prosesini hafızaya almak mümkündür.
- Cihaz ağırlığı itibarıyla %98 oranında geri dönüşümlüdür. Paketleme malzemesi toksik madde içermez.
- Karıştırıcı hızı: 21 rpm.
- GuideYou Panel - kullanıcı tarafından ayarlar aracılığıyla etkinleştirilir - çok aşamalı tarifleri kolayca takip ederek düzgün ve kontrollü bir pişirme ve daha iyi bir cihaz optimizasyonu sağlar. Sistem, ESSENTIA programı doğrultusunda bakım hatırlatıcıları sunarak kullanıcının ürüne uygun şekilde bakım yapmasına yardımcı olur ve arıza sürelerini önler.
- Son derece görünür ve parlak ledli TOUCH kontrol paneli, kullanıcı dostu simgeler ve sezgisel, kendi kendini açıklayan komut seçenekleri sunar. Ekran görselleştirir:
Gerçek ve ayarlanan sıcaklık
Ayarlanan ve kalan pişirme süresi
Ön ısıtma aşaması (etkinleştirilmişse)
GuideYou Paneli (etkinleştirilmişse)
Ertelenmiş başlangıç
Hedef sıcaklığa sorunsuz bir şekilde ulaşmak için
Yumuşak Fonksiyon
Kaynamadan şiddetli kaynamaya kadar 9 Güç Kontrolü seviyesi.
Basınç modu (basınçlı modellerde)
Karıştırıcı AÇIK/KAPALI ayarları (yuvarlak kaynatma modellerinde)
Hızlı sorun giderme için hata kodları
Bakım hatırlatıcıları

- 150 Lt kaynatma kazanları için karıştırıcı ve sıyrıcı PNC 910094
- - NOT TRANSLATED - PNC 911966
- Devrilir kaynatma kazanı için sırt (fabrikada monte edilmelidir) (L: 1300mm, H: 40mm) PNC 912185
- Bağlantı ray kiti, sırtlı, sol ve sağ PNC 912499
- Bağlantı rayı, 900mm PNC 912502
- Devrilir üniteler için otomatik su (sıcak+soğuk) doldurma PNC 912735
- Enerji optimizasyonu için kit PNC 912737
- Ana şalter (60A) 6 mm² - Fabrikada monte edilmelidir PNC 912740
- Devrilir üniteler için arka kapama kiti, ada tip montaj - 700Hx1300 mm PNC 912745
- Devrilir üniteler için alt-arka panel, ada tip montaj - 1300 mm PNC 912769
- Devrilir üniteler-700H (bağımsız üniteler) için sprej tabanca (fabrikada monte edilmelidir) PNC 912776
- Devrilir tip kaynatma kazanları ve tavalar için yemek musluğu PNC 912779
- Batarya, iki topuzlu (g/y/d: 150/220/600 mm) PNC 913556
- ProThermetic Kaynatma Kazanı ve Devrilir Tava (ECAP) için bağlantı kiti - fabrikada takılmalıdır PNC 913577

Kullanıcı Arayüzü ve Veri Yönetimi

- Uzaktan ve veri izlemek için bağlı cihazlara gerçek zamanlı erişim için bağlantı hazır (isteğe bağlı aksesuar gerektirir - daha fazla ayrıntı için Şirket ile iletişime geçebilirsiniz).

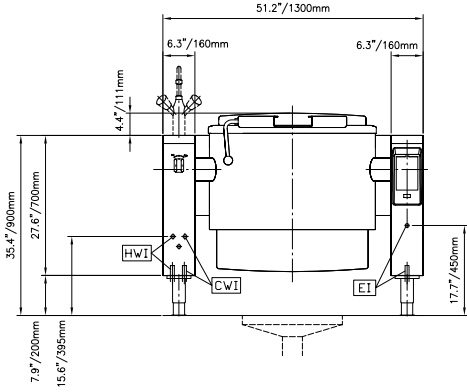
Dahil Aksesuarlar

- 1 Acil stop butonu PNC 912784

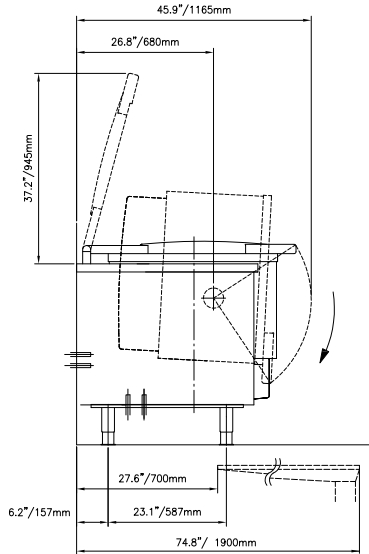
Opsiyonel Aksesuarlar

- Devirmeli kaynatma kazanları için süzgeç 150 Lt PBOT PNC 910004
- Devirmeli kaynatma kazanları için ölçü çubuğu 150 Lt PBOT PNC 910045
- 150 Lt kaynatma kazanı için izgara tip karıştırıcı PNC 910064

Ön

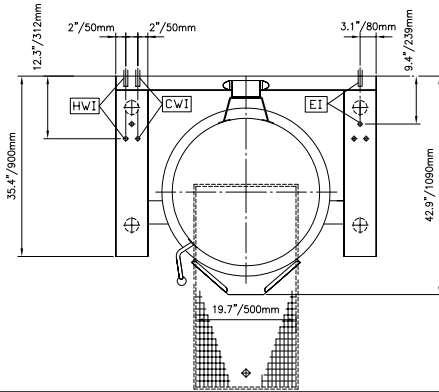


Yan



CWI = Soğuk Su Girişi 1
 EI = Elektrik bağlantısı
 HWI = Sıcak Su Girişi

Üst



Elektrik:

Also available with 400 V/3 ph/50 Hz

Voltaj: 440 V/3 ph/50/60 Hz

Toplam Watt: 24.6 kW

Montaj:

Beton baza üzerinde
 dolaplı, ayaklar üzerinde
 dolaplı, Baza üzerinde,
 Duvara dayalı

Montaj türü:

Temel bilgiler:

MIN. çalışma sıcaklığı: 50 °C

MAX. çalışma sıcaklığı: 110 °C

Kazan (yuvarlak) çapı: 710 mm

Kazan (yuvarlak) derinliği: 465 mm

Dış boyutlar, Genişlik: 1300 mm

Dış boyutlar, Derinlik: 900 mm

Dış boyutlar, Yükseklik: 700 mm

Net ağırlık: 290 kg

Round; Tilting; Pre-arranged
 for stirrer

Konfigurasyon:

Net kullanılabilir kazan
 kapasitesi:

150 Lt

Devirme mekanizması:

Otomatik

Çift cidarlı kapak:

✓

Isıtma tipi:

İndirek

Enerji tüketimi:

Standard: DIN18855-1: 2005-07

Isıtılan parça: 150 lt Water

Isınma sıcaklığı: From 20°C to 90°C

Isınma süresi: 32.6 min

Sürdürülebilirlik

Isınma fazında enerji
 tüketimi:

12.91 kWh

Enerji verimliliği:

94.58 %